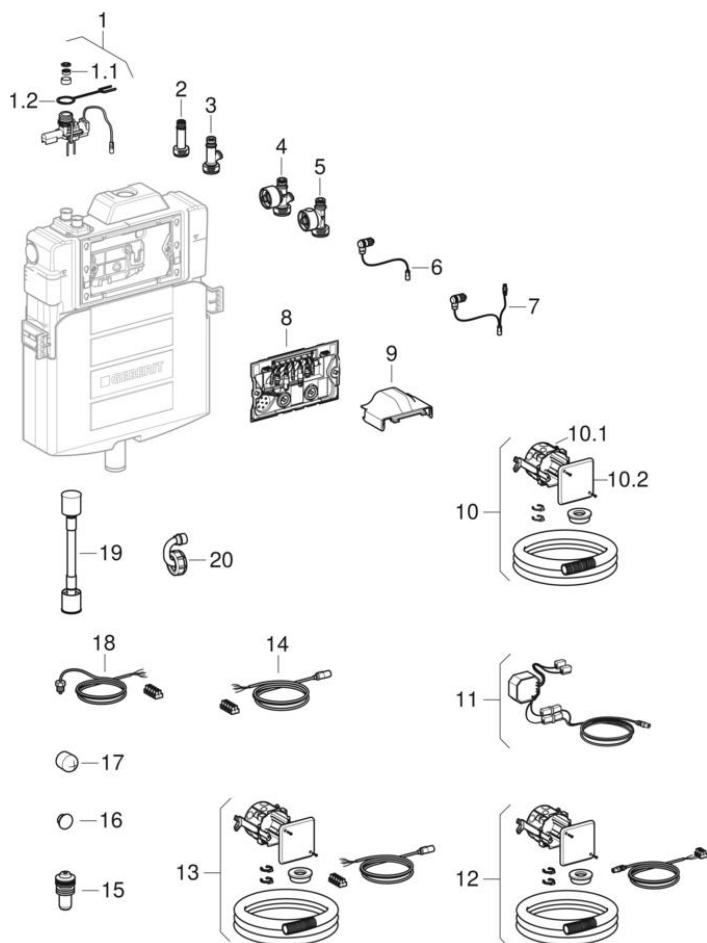


Réservoir à encastrer Sigma 12 cm, pour rinçage forcé hygiénique

2021 -



Marque Geberit

Type Sigma 12 cm

Caractéristiques

Année de fabrication à partir de | 2021

Valable pour les articles

| | | | |
|--------------|--------------|--------------|--------------|
| 111.023.00.1 | 111.025.00.1 | 111.024.00.1 | 111.026.00.1 |
| 461.181.00.1 | 461.183.00.1 | 461.182.00.1 | 461.184.00.1 |
| 461.192.00.1 | 461.193.00.1 | 111.047.00.1 | 111.048.00.1 |

| # | N° de réf. | Désignation | Remplace | Remarques |
|-----|--------------|---|----------|------------------------------|
| 1 | 244.943.00.1 | Unité d'électrovanne Geberit pour rinçage forcé hygiénique dans chasse d'eau à encastrer | | Fiche noire |
| 1 | 244.944.00.1 | Unité d'électrovanne Geberit pour rinçage forcé hygiénique dans chasse d'eau à encastrer | | Fiche lilas |
| 1.1 | 243.759.00.1 | Kit de limiteur de débit Geberit pour rinçage forcé hygiénique | | Débit volumique max. 4 l/min |
| 1.2 | 243.741.00.1 | Patte de sécurité Geberit pour unité d'électrovanne, pour rinçage forcé hygiénique | | |
| 2 | 243.068.00.1 | Pièce de raccordement Geberit pour rinçage forcé hygiénique: L=7cm | | |
| 3 | 244.945.00.1 | Manchon de couplage Geberit, pour rinçage forcé hygiénique dans réservoir à encastrer, pour raccordement d'eau froide: L=7cm | | |
| 4 | 616.223.00.1 | Capteur de débit volumique Geberit interne, pour rinçage forcé hygiénique dans chasse d'eau à encastrer, pour raccordement d'eau froide | | |
| 5 | 616.224.00.1 | Capteur de débit volumique Geberit interne, pour rinçage forcé hygiénique dans chasse d'eau à encastrer, pour raccordement d'eau froide ou d'eau chaude | | |
| 6 | 244.946.00.1 | Câble de raccordement Geberit pour capteur de débit volumique interne, pour rinçage forcé hygiénique dans chasse d'eau à encastrer | | Fiche noire |
| 6 | 244.947.00.1 | Câble de raccordement Geberit pour capteur de débit volumique interne, pour rinçage forcé hygiénique dans chasse d'eau à encastrer | | Fiche lilas |
| 7 | 244.948.00.1 | Câble de raccordement Geberit en Y pour capteur de débit volumique interne, pour rinçage forcé hygiénique dans chasse d'eau à encastrer: KL=20cm | | Fiche noire |

| # | N° de réf. | Désignation | Remplace | Remarques |
|------|--------------|--|--------------|-------------|
| 7 | 244.949.00.1 | Câble de raccordement Geberit en Y pour capteur de débit volumique interne, pour rinçage forcé hygiénique dans chasse d'eau à encastrer: KL=20cm | | Fiche lilas |
| 8 | 244.950.00.1 | Module de commande Geberit pour rinçage forcé hygiénique dans chasse d'eau à encastrer | | |
| 8 | 244.952.00.1 | Module de commande Geberit pour rinçage forcé hygiénique dans le réservoir à encastrer, sans interfaces | | |
| 9 | 244.951.00.1 | Recouvrement Geberit pour bloc support | | |
| 10 | 241.599.00.1 | Kit d'encastrement Geberit pour rinçage forcé hygiénique | | |
| 10.1 | 241.302.00.1 | Boîtier électrique Geberit à encastrer pour transformateur | | |
| 10.2 | 241.161.00.1 | Couvercle Geberit de boîte de dérivation à encastrer | | |
| 11 | 241.601.00.2 | Bloc d'alimentation Geberit pour rinçage forcé hygiénique | 241.601.00.1 | |
| 12 | 616.205.00.1 | Kit de câbles Geberit pour interface RS485, pour rinçage forcé hygiénique | 241.602.00.1 | |
| 13 | 616.206.00.1 | Kit de câbles Geberit pour interface numérique E/S, pour rinçage forcé hygiénique | 241.602.00.1 | |
| 14 | 616.209.00.1 | Câble de raccordement Geberit pour capteur externe, pour rinçage forcé hygiénique dans le réservoir à encastrer | | Fiche noire |
| 14 | 616.210.00.1 | Câble de raccordement Geberit pour capteur externe, pour rinçage forcé hygiénique dans le réservoir à encastrer | | Fiche lilas |
| 15 | 244.090.00.1 | Bouchon de protection pour fourreau de fluides, pour module Geberit DuoFresh | | |
| 16 | 244.091.00.1 | Bouchon de protection pour plaque de protection, pour module Geberit DuoFresh | | |
| 17 | 244.092.00.1 | Bouchon de protection pour fourreau, pour module Geberit DuoFresh | | |
| 18 | 616.208.00.1 | Capteur de température Geberit avec filetage mâle, pour rinçage forcé hygiénique dans le réservoir à encastrer: G=1/2" | | |
| 19 | 244.117.00.1 | Flexible à tresse métallique pour WC complet au sol Geberit AquaClean Mera Classic | | |
| 20 | 244.953.00.1 | Tube de raccordement Geberit entre robinet flotteur et flexible à tresse métallique | | |